

G8000

7,6 m

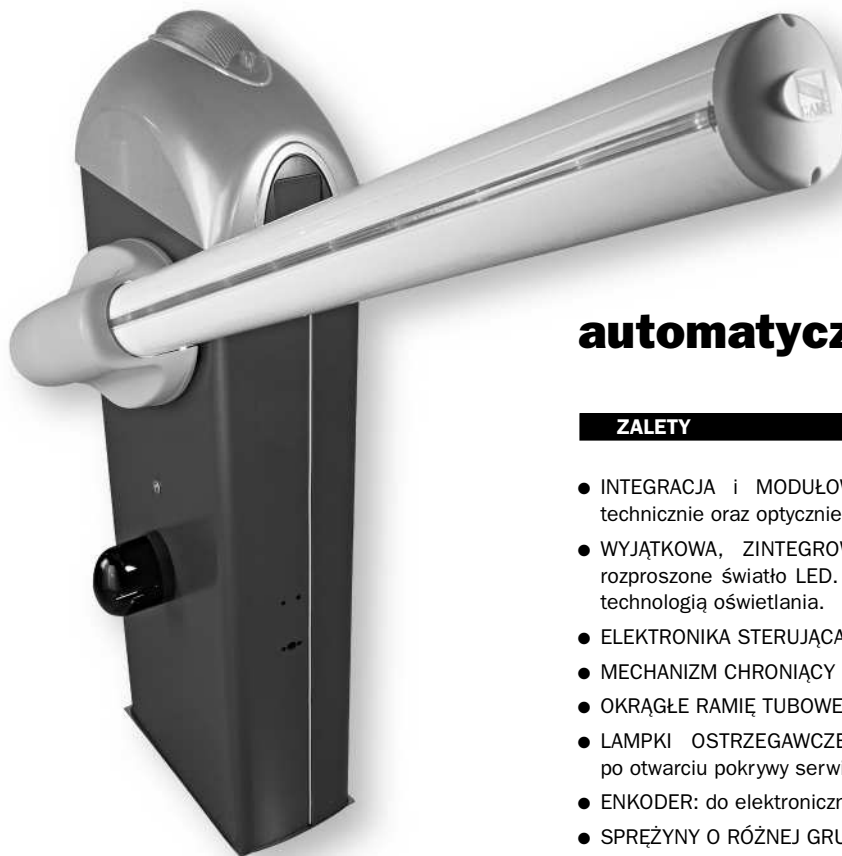
Automatyczne szlabany uliczne



NOWOŚCI

CHARAKTERYSTYKA OGÓLNA :**Nowa koncepcja szlabanów automatycznych**

- G8000 to zintegrowany i ekskluzywny szlaban cechujący się praktycznością i wysokim poziomem bezpieczeństwa
- Nowa seria szlabanów CAME GARD spełnia wszystkie wymagania nałożone na tego typu urządzenia przez nową Dyrektywę Maszynową Unii Europejskiej. Zaprojektowane tak, by spełniały kryterium najwyższej modułowości w montażu i użytkowaniu.
- Dostępne są wersje z silnikiem 230V A.C. oraz 24V D.C idealne do pracy intensywnej.



G8000

G8000

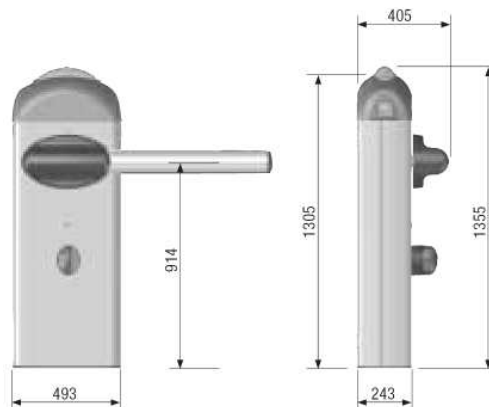
automatyczne szlabany uliczne

ZALETY

- INTEGRACJA i MODUŁOWOŚĆ: fotokomórki i sterowanie zintegrowane technicznie oraz optycznie ze szlabanem.
- WYJĄTKOWA, ZINTEGROWANA LAMPKA OSTRZEGAWCZA wykorzystująca rozproszone światło LED. Połączenie nowatorskiego projektu z nowoczesną technologią oświetlania.
- ELEKTRONIKA STERUJĄCA umieszczona w łatwo dostępnym miejscu.
- MECHANIZM CHRONIĄCY przed wyłamaniem ramienia w uchwycie szlabanu.
- OKRĄGŁE RAMIĘ TUBOWE zmniejszające opory powietrza.
- LAMPKI OSTRZEGAWCZE: zasilanie lampek automatycznie odłączane po otwarciu pokrywy serwisowej.
- ENKODER: do elektronicznego sterowania ruchem wersji z silnikiem 230V.
- SPRĘŻYNY O RÓŻNEJ GRUBOŚCI: aby idealnie wyważyć ramię.

Wymiary zewnętrzne

INFORMACJA TECHNICZNA		
TYP	G2081/G2081I	G2081/G2081I
Stopień ochrony	IP 54	
Zasilanie	230V 50 - 60 Hz	230V 50 - 60 Hz
Zasilanie silnika	230V 50 - 60 Hz	24V D.C.
Moc nominalna	300 W	300 W
Pobór prądu	2,8 A	15 A
Przełożenie	1/202	1/202
Siła ciągu	250 Nm	600 Nm
Czas otwarcia	8 s	4,8 s
Sprawność	30%	praca intensywna
Temperatura pracy	-20°C min .+70°C max.	



CAME

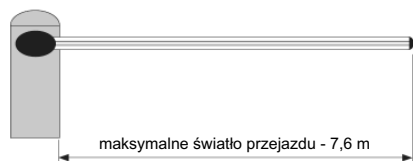




seria G8000: kompletna linia produktów

KOD	OPIS	CENA	NETTO	BRUTTO
Szlaban z silnikiem 24V				
G 2080	Automatyczny szlaban z ocynkowanej i lakierowanej proszkowo stali. Silnik 24V D.C. oraz obudowa z transformatorem w komplecie		3 899,00	4 756,78
G 2080I	Automatyczny szlaban ze stali nierdzewnej AISI 304. Silnik 24V D.C. oraz obudowa z transformatorem w komplecie		6 699,00	8 172,78
Płyta sterująca do szlabanów z silnikiem 24V				
ZL 38	Płyta sterująca do szlabanów z silnikiem 24V		350,00	427,00
Szlaban z silnikiem 230V				
G 2081	Automatyczny szlaban z ocynkowanej i lakierowanej proszkowo stali. Silnik 230V A.C. oraz obudowa płyty sterującej z transformatorem w komplecie		3 599,00	4 390,78
G 2081I	Automatyczny szlaban ze stali nierdzewnej AISI 304. Silnik 230V A.C. oraz obudowa płyty sterującej z transformatorem w komplecie		6 499,00	7 928,78
Płyty sterujące do szlabanów z silnikiem 230V				
ZG 5	Płyta sterująca „Plus”		350,00	427,00
ZG 6	Płyta sterująca „Standard”		300,00	366,00
RSE	Karta rozszerzająca funkcje do ZG5		50,00	61,00
Sprężyny wyważające ramię do szlabanów				
G 02040	Sprężyna wyważająca Ø 40		130,00	158,60
G 04060	Sprężyna wyważająca Ø 50		170,00	207,40
G 06080	Sprężyna wyważająca Ø 55		220,00	268,40
Akcesoria dodatkowe				
G 02801	Lampa ostrzegawcza w kształcie kopuły		100,00	122,00
G 02802	Podstawa do mocowania fotokomórek serii DIR na obudowie szlabanu		30,00	36,60
G 02805	Podstawa do montażu akumulatorów zasilania awaryjnego		60,00	73,20
LB 35	Karta awaryjnego zasilania akumulatorami 12V-6Ah (do szlabanów G2080 / G2080I)		110,00	134,20
G 02000	Ramię aluminiowe tubowe o wymiarach Ø 100 x 2 m., białe		240,00	292,80
G 04000	Ramię aluminiowe tubowe o wymiarach Ø 100 x 4 m., białe		480,00	582,60
G 06801	Łącznik do ramion dłuższych niż 3,6 m		50,00	61,00
G 06802	Wstawka do łączenia ramion z górnym oświetleniem długości powyżej 5 m.		50,00	61,00
G 02803	Listwa oświetlająca (metr bieżący)		20,00	24,40
G 02804	Przewody zasilające do listwy oświetlającej		20,00	24,40
G 02806	Firanka mocowana do ramienia w odcinkach 2 m.		370,00	451,40
G 02807	Podpora ramienia, stała		240,00	292,80
G 02808	Podpora ramienia, ruchoma		200,00	244,00
G 02809	Zestaw 20 czerwonych nalepek ostrzegawczych		60,00	73,20

parametry doboru odpowiednich sprężyn wyważających szlabany



- XXX - G02040 sprężyna Ø 40 mm
- OOO - G04060 sprężyna Ø 50 mm
- +++ - G06080 sprężyna Ø 55 mm

Termin „ramię” odnosi się do całkowitej długości ramienia wliczając uchwyt i zaślepkę na końcu ramienia. Łącznik jest niezbędny przy długości ramienia powyżej 3,6m.

STOSOWANE AKCESORIA	SZEROKOŚĆ PRZEJAZDU m.											
	2	2,5	3	3,5	4	4,5	5	5,5	6	6,5	7	7,5
Ramię	sprężyna 1	XXX	XXX	XXX	XXX		XXX	XXX	OOO	OOO	OOO	+++
	sprężyna 2				XXX	OOO	OOO	OOO	OOO	OOO	+++	+++
+ Ruchoma podpora	sprężyna 1	XXX	XXX	XXX	XXX	XXX	XXX	OOO	OOO	OOO	+++	
	sprężyna 2			XXX	XXX	OOO	OOO	OOO	OOO	+++	+++	
+ Lampki	sprężyna 1	XXX	XXX	XXX	XXX	XXX	XXX	OOO	OOO	OOO	OOO	+++
	sprężyna 2			XXX	XXX	OOO	OOO	OOO	OOO	+++	+++	+++
+ Lampki + Ruchoma podpora	sprężyna 1	XXX	XXX	XXX		XXX	OOO	OOO	OOO	+++	+++	
	sprężyna 2		XXX	XXX	OOO	OOO	OOO	OOO	+++	+++	+++	
+ Firanki	sprężyna 1	XXX	XXX	XXX		XXX	OOO	OOO	OOO	OOO	+++	
	sprężyna 2			XXX	OOO	OOO	OOO	OOO	+++	+++	+++	
+ Firanki + Lampki	sprężyna 1	XXX	XXX	XXX		XXX	OOO	OOO	OOO	OOO	+++	
	sprężyna 2			XXX	OOO	OOO	OOO	OOO	+++	+++	+++	





CHARAKTERYSTYKA OGÓLNA :

- Nowa seria automatów CBX została zaprojektowana tak, aby napęd przenoszony był bezpośrednio na wał bram sekcyjnych. Jest idealnym rozwiązaniem do zautomatyzowania wszelkiego rodzaju bram przemysłowych. W projekcie położono szczególny nacisk na spełnienie nowych Dyrektyw Maszynowych Unii Europejskiej. W efekcie powstał siłownik posiadający wszystkie cechy znane z produktów CAME oraz szereg nowych, innowacyjnych funkcji.
- W nietypowych instalacjach, gdzie przestrzeń montażowa tego wymaga, istnieje możliwość poziomej instalacji CBX.
- System łańcuchowy do ręcznej obsługi bramy działa zarówno przy pionowym, jak i poziomym montażu siłownika.



ekskluzywna automatyka do bram przemysłowych

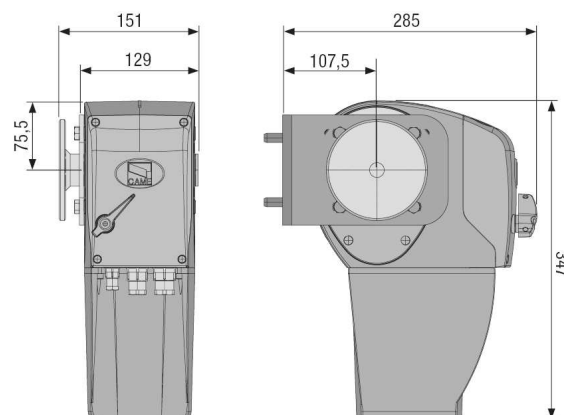
CBX

CBX

INFORMACJA TECHNICZNA

TYP	C-BXE	C-BXE 24	C-BXET
Stopień ochrony	IP 54		
Typ siłownika	nieodwracalny		
Waga	15 Kg	15 Kg	15 Kg
Zasilanie	230 V 50/60 Hz		230-400V 50/60 Hz
Zasilanie silnika	230 V 50/60 Hz	24 V D.C.	230-400V 50/60 Hz
Moc nominalna	450 W	360 W	600 W
Pobór prądu	3 A	15 A	2 A
Przełożenie	1/131.75	1/131.75	1/131.75
Moment obrotowy	35 Nm	85 Nm	35 Nm
Obroty wału	20 rpm	13 rpm	20 rpm
Wysokość bramy	6,5 m	6,5 m	6,5 m
Sprawność	30 %	50 %	50 %
Temperatura pracy	-20°C min .+70°C max.		

Wymiary zewnętrzne



ZALETY

- Nowy, kompaktowy projekt obudowy
- Możliwość wyboru trzech wersji silnika: jednofazowy, trójfazowy oraz 24V
- ENKODER w opcji jako alternatywa dla mechanicznych krańcówek, elektronicznie monitoruje i koryguje pozycje krańcowe wykrywając jednocześnie przeszkody.
- Wysprzęglanie za pomocą dźwigni, z możliwością przedłużenia lub wysprzęglanie za pomocą kluczyka
- Nowy łańcuch umożliwiający awaryjne otwarcie lub zamknięcie bramy. Podłączony jest bezpośrednio do wału, więc otwieranie/zamykanie bramy za jego pomocą nie wymaga wysprzęglania siłownika



seria CBX: kompletna linia produktów

KOD	OPIS	CENA	NETTO	BRUTTO
Siłownik 230V oraz centrale sterujące				
C-BXE	230V siłownik z enkoderem		1 049,00	1 279,78
ZCX 10	Centrala sterująca do C-BXE		750,00	915,00
ZCX 10C	Centrala sterująca z blokadą bezpieczeństwa do C-BXE		1 000,00	1 220,00
Siłownik 24V oraz centrale sterujące				
C-BXE 24	Siłownik z enkoderem		1 299,00	1 584,78
ZL 80	Centrala sterująca C-BXE24		850,00	1 037,00
ZL 80C	Centrala sterująca z blokadą bezpieczeństwa do C-BXE24		1 150,00	1 403,00
230/400V trójfazowy siłownik oraz centrale sterujące				
C-BXET	Trójfazowy siłownik z enkoderem		1 249,00	1 523,78
ZT5	Centrala sterująca do C-BXET		1 000,00	1 220,00
ZT5C	Centrala sterująca z blokadą bezpieczeństwa do C-BXET		1 250,00	1 525,00
Akcesoria montażowe				
CMS	System zwalniający z linką 7m., zabezpieczony kluczem personalnym		280,00	341,60
CGP	Obudowana prowadnica łańcucha, stosowana do DUŻYCH BRAM PRZESUWNYCH		160,00	195,20
CCT	Pojedynczy łańcuch 1/2"		45,00	54,90
CGIU	Ogniwo łączące do łańcucha 1/2"		5,00	6,10
C 001	Łańcuch (13 m) do ręcznego otwierania/zamykania bramy do DUŻYCH BRAM		280,00	341,60
C 002	Wahadłowy system zwalniający		70,00	85,40
C 003	Zestaw: wał z zębatką Z26, system dociskania łańcucha, wsporniki do mocowania siłownika do BRAM PRZESUWNYCH		330,00	402,60
C 004	Zestaw: wał z zębatką Z26, system dociskania łańcucha, wsporniki do mocowania siłownika, uchwyty zawiasowe do BRAM SKŁADANYCH		320,00	390,40
C 005	Zestaw: wał z zębatką Z26, zębatka Z45 z łańcuchem 1/2" oraz ogniwem łączącym do BRAM SEKCYJNYCH		170,00	207,40
C 006	Zestaw: zębatka Z26, łańcuch 1/2" oraz ogniwo łączące do okien		30,00	36,60

RBE4^{MT}

odbiornik radiowy



CHARAKTERYSTYKA OGÓLNA :

Odbiornik radiowy elementem kontroli dostępu

- Nowy odbiornik 4-kanałowy CAME, pracujący na częstotliwości 433,92 MHz, jest idealny do kontroli dostępu dla budynków i osiedli mieszkaniowych zrzeszających do 999 użytkowników.

CENA	NETTO	BRUTTO
	500,00	610,00

INFORMACJA TECHNICZNA

TYP	RBE 4MT
Stopień ochrony	IP 54
Częstotliwość	433,92 MHz
Zasięg z anteną	100 - 150 m
Ilość kanałów	4
Wymiary	115x225x87 mm
Ilość kanałów	4
Temperatura pracy	-20°C min .+70°C max.
Materiał	abs

ZALETY

- Wewnętrzny wyświetlacz umożliwia szybkie wpisanie pilotów i obsługę systemu po zmroku.
- Możliwość zaprogramowania systemu przez komputer.
- System zawiera kartę pamięci do tworzenia kopii zapasowej lub archiwizacji.
- Dostęp do funkcji programowalnych chroniony jest hasłem.
- Kompatybilny z wszystkimi pilotami CAME serii TOP432SA, TOP434MA, TOP432M,
- TOP434M, TOP432S, T432, T434, T438 oraz T432SA.
- Urządzenie można wyposażyć w program do planowania i obsługi systemu przez komputer.



**sterowanie
radiowe****SPACE**
SPACE**CHARAKTERYSTYKA OGÓLNA :**

- Udane połączenie elegancji, funkcjonalności i technologii
- Tylko 24 gram wagi, ponad 4 biliony możliwych kombinacji kodu
- Nowa konstrukcja pilota SPACE jest ukoronowaniem badań nad technologią wieloużytkową
- Dzięki ergonomii kształtu, pilot lepiej leży w dłoni i posiada znacznie zredukowane wymiary zewnętrzne

INFORMACJA TECHNICZNA

TYP	SP2/SP4
Częstotliwość	433,92 MHz
Moc nadajnika	3 mW
Zasięg	50 - 150 m
Baterie	L1028 23A 12V
Wymiary	24x67x17 mm
Liczba możliwych kombinacji kodu	4 294 967 296
Temperatura pracy	-20°C min .+70°C max.
Waga	24 g

ZALETY

- Najlepsza relacja ceny do jakości na polskim rynku
- Elegancja, styl oraz ekskluzywny wygląd
- Radio uniwersalne o pojemności aż 400 kodów
- Wyjątkowa pewność działania oraz daleki zasięg

seria SPACE: kompletna linia produktów

KOD	OPIS	CENA	NETTO	BRUTTO
	Piloty			
SP2	Pilot 2-kanalowy na kod zmienny		49,00	59,78
SP4	Pilot 4-kanalowy na kod zmienny		54,00	65,88
	Karta częstotliwości			
AF 43SP	Karta częstotliwości na 433,92 MHz, pojemność: 15 kodów		100,00	122,00
	Radio uniwersalne na kod zmienny 12/24V, obudowa ABS			
RE 434SP	Radio uniwersalne 4-kanalowe na 433,92 MHz, pojemność: 400 kodów		195,00	237,90